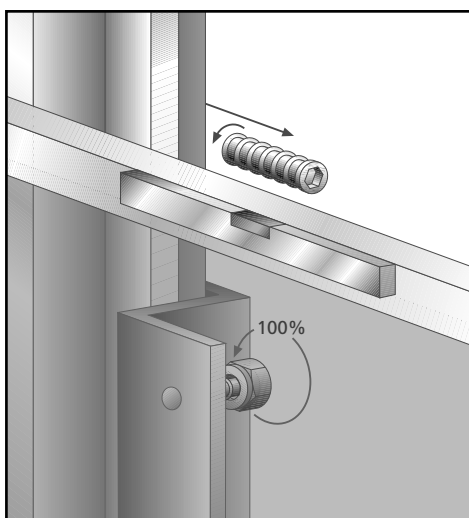
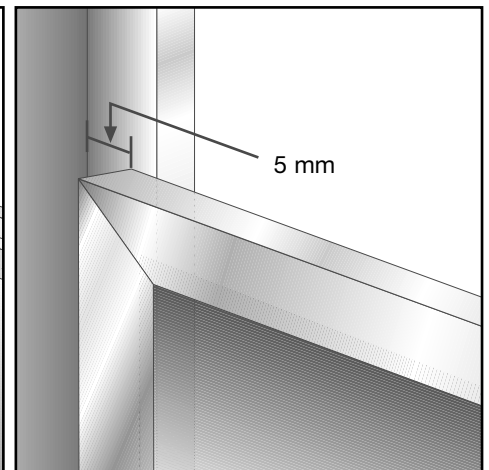
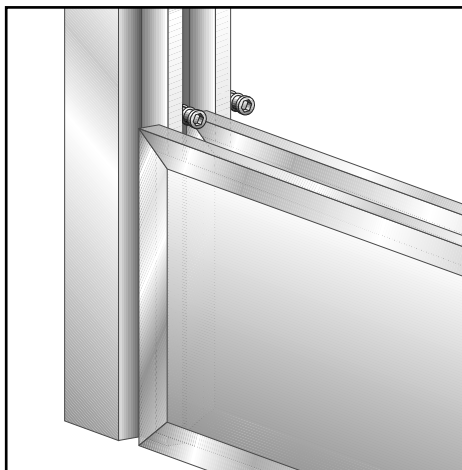
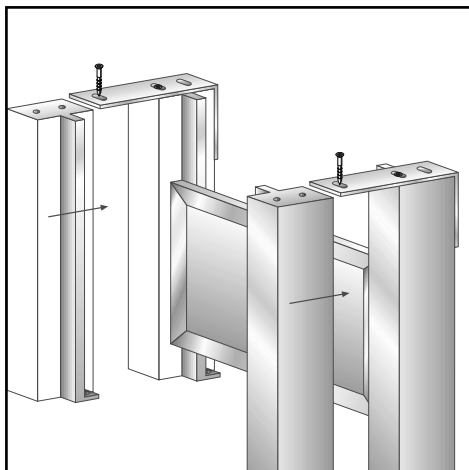
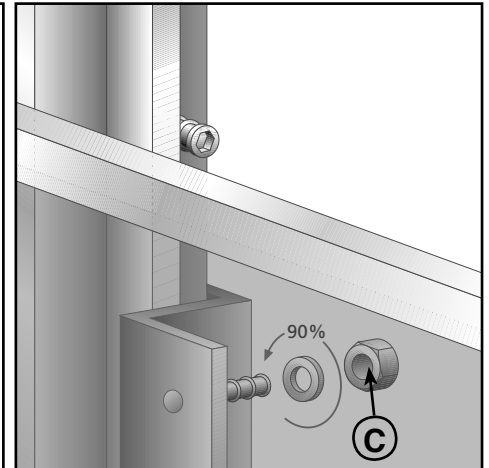
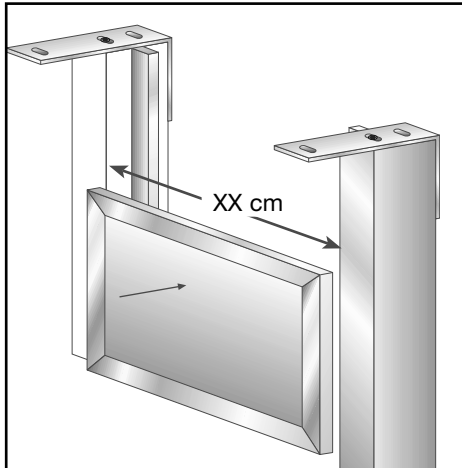
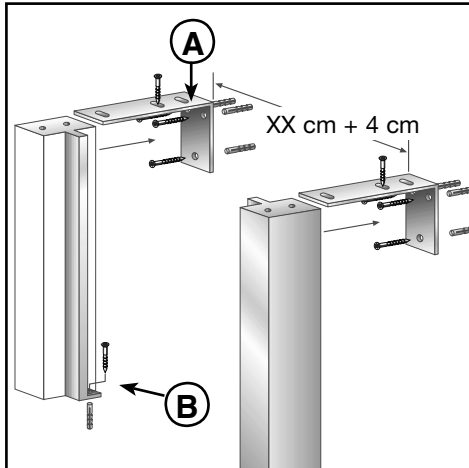
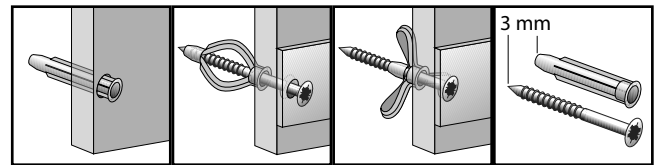


Hejsetavle Column Board Pylonentafel

Ved montering på vægge af etlags gips skal anvendes specielle skruer og rawplugs.

For single gypsum wallboard, special plugs and screws are required.

Für einlagige Gipskartonplatten werden zur Montage Spezial-Gipskartondübel und -schrauben benötigt



Antal beslag pr. tavle	Numbers of brackets per board	Anzahl von Beschlägen pro Tafel
A:	A:	A:
2 beslag	2 brackets	2 Beschläge
6 6 x 60 mm skruer	6 6 x 60 mm screws	6 6 x 60 mm Schrauben
4 6 x 20 mm skruer	4 6 x 20 mm screws	4 6 x 20 mm Schrauben
6 8 x 50 mm Universalplugs	6 8 x 50 mm Allround fixings UV	6 6 x 50 mm Allrounddübel
B:	B:	B:
4 4 x 50 mm skruer	4 4 x 50 mm screws	4 4 x 50 mm Schrauben
4 6 x 50 mm Universalplugs	4 6 x 50 mm Allround fixings UV	4 6 x 50 mm Allrounddübel
C:	C:	C:
8 8 mm låsemøtrikker	8 8 mm Locknuts	8 8 mm Gegenmutter
Universalplugs er velegnet til:	Allround fixings UV suitable for:	Allrounddübel geeignet für:
Beton, natursten, kalksandsten, letklinketbeton, gasbeton, gipsplader, hultegl og spånplader.	Concrete, stone, sand-lime bricks, lightweight concrete, gas concrete, plasterboards, hollow tiles and chipboards.	Beton, Naturstein, Kalksandstein, Leichtbeton, Gasbeton, Platten aus Gips, Lochziegeln und Spannplatten.

Ved bortskaffelse bør produktet, om muligt, opsplittes i materialefraktioner f.eks. pap, aluminium og jern til genbrug. Under alle omstændigheder kan produktet altid bortskaffes gennem det etablerede kommunale affaldssystem. Der kan opstå fare ved ukorrekt montering. Montering må kun foretages af kvalificerede personer. Det er købers ansvar at anskaffe nyt monterings sæt, hvis det vedlagte monterings sæt ikke passer til væggen/loftets beskaffenhed.

By removal, the products should - if possible - be splitted up into material sections, f.ex. cardboard, aluminium and iron for recycling. In any circumstances the product is always removable through the established local collection and disposal of refuse. Warning of danger if incorrectly installed. Installation is only to be carried out by a competent person. Please check the suitability of the wall/ceiling and that the fastening devices will withstand the forces generated.

Bei Fortschaffung, das Produkt sollte - wenn möglich - in Materialgruppen, zB. Pappe, Aluminium und Eisen für Recycling aufgesplittert sein. Unter allen Umständen, kann das Produkt immer durch die etablierte, regionale Müllabfuhr fortgeschafft werden. Warnung vor Gefahren bei nicht sachgemäßer Montage. Die Montage darf nur von qualifizierten Personen vorgenommen werden. Es muss untersucht und abgesichert werden, dass die Wände/Decken bei Anwendung beigefügter Montagesätze das Gewicht der Produkte aushalten können.