

# Glass Design Communication



Crystal's special mounting system keeps the markerboard at a 14mm distance from the wall (ø 55mm).

Le système de fixation de Crystal (ø 55 mm) maintient le tableau à une distance de 14 mm du mur.



Crystal's optional pen tray.

Auget porte-marqueur en option.



Crystal's writing surface offers flexibility for other uses such as signage or screen printed artwork.

Crystal peut aussi être sérigraphié et devenir un support pour la signalétique.



## Because good ideas can't wait to be shared.

Always on the lookout for a surface to explain or share ideas? Discover "Crystal™."

This new glass markerboard, the latest innovation in PolyVision's range of high-quality solutions for visual communication, is an excellent addition to any meeting space.

## Fusion of form and function

Crystal was designed to complement any contemporary environment. With 6mm thick unframed, fully tempered glass that resists ghosting, staining or scratching, Crystal offers a top quality writing surface. You will never have to choose form over function again.

The modern, integrated wall brackets further emphasise Crystal's simple, functional design.

You'll be surprised how easy it is to write and erase on a smooth glass surface, and a special white screen-print layer on the rear side of the layered glass ensures the best possible contrast for writing or drawing.

The unique and patented mounting system allows Crystal to be mounted in portrait or in landscape view.

**Simple. Effective. Extraordinary.**  
**The way communication should be.**

## Parce que les bonnes idées ne peuvent pas attendre d'être partagées !

Vous recherchez un nouveau support qui donne du relief et de l'éclat à vos idées ? Découvrez Crystal™ ! Ce nouveau tableau d'écriture en verre est la dernière création dans la gamme de produits de communication de grande qualité de PolyVision. Il prend sa place naturellement dans vos salles de réunions.

## La fusion entre la forme et la fonction

Crystal a été conçu pour les espaces modernes. Sans cadre et constitué d'un verre trempé de 6 mm, résistant et non salissant, Crystal procure une grande qualité d'écriture.

La fixation murale se fait par des pièces en aluminium anodisé spécialement conçues pour Crystal.

Vous serez conquis par la facilité d'écriture et d'effaçage sur cette surface parfaitement lisse.

Le contraste est éclatant, grâce à un écran blanc spécial, imprimé au dos de la plaque de verre. Le système de fixation unique et exclusif (modèle déposé) du tableau Crystal permet un montage horizontal ou vertical selon la configuration de votre mur de support.

Ce système de fixation ingénieux positionne votre tableau à une distance de 14 mm du mur, donnant l'impression que vos messages sont suspendus et prêts à être saisis par les utilisateurs.

**Simple. Efficace. Extraordinaire.**  
**Ainsi doit être la communication.**

# Crystal™

## Static Products

### Sizes

Available in four sizes

### Surface

6mm tempered glass

### Trim

No trim

### Writing and contrast

Smooth glass surface with screen-printed light filter on the back

### Mounting

Crystal has four 30mm holes for wall mounting. Four 55mm matt anodized aluminium brackets maintain the glassboard at a distance of 14mm from the wall, giving the impression that Crystal is “floating” in front of the wall.

### Warranty

Limited lifetime warranty on glass writing surface

### Option

Crystal's pen tray

### Dimensions

Disponibles en 4 dimensions

### Surface

Verre trempé de 6 mm

### Cadre

Sans cadre

### Ecriture et contraste

Surface lisse d'écriture avec filtre écran imprimé au dos.

### Montage

Le tableau comprend 4 trous de diamètre 30 mm pour le passage des pièces de fixation.

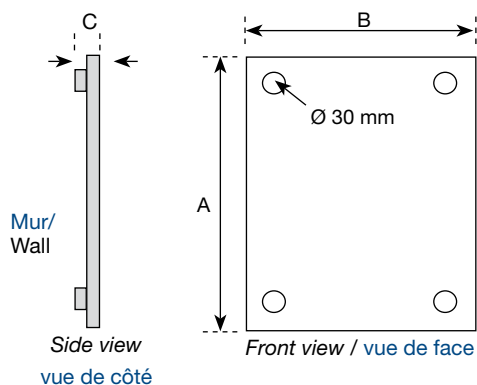
Les 4 pièces en aluminium anodisé d'une longueur de 55 mm maintiennent le tableau à une distance de 14 mm du mur, donnant l'impression que vos messages sont suspendus.

### Garantie

Surface d'écriture garantie à vie

### Options

Auget porte marqueur indépendant en aluminium (2 parties) à fixer au mur.



|             |            |             |              |              |
|-------------|------------|-------------|--------------|--------------|
| Crystal     | 600x900 mm | 900x1200 mm | 1200x1500 mm | 1200x2000 mm |
| Dimension A | 600 mm     | 900 mm      | 1200 mm      | 1200 mm      |
| Dimension B | 900 mm     | 1200 mm     | 1500 mm      | 2000 mm      |
| Dimension C | 20 mm      | 20 mm       | 20 mm        | 20 mm        |
| Weight/Poid | 8 kg       | 16 kg       | 27 kg        | 36 kg        |

**Note:** Crystal glassboards can be mounted in portrait or in landscape view.

**Note:** Crystal peut être monté horizontalement ou verticalement.

#### PolyVision SA

Zone d'activités 9  
de la vallée de l'escaut  
Onnaing 59264, France  
Tél. +33 (0)3 27 45 60 60  
Fax +33 (0)3 27 45 60 70  
e-mail: [contact@polyvision.com](mailto:contact@polyvision.com)  
[www.polyvision.biz](http://www.polyvision.biz)

#### PolyVision A/S

Krogagervej 2  
5240 Odense NØ  
Denmark  
Telf. +45 (0)66 10 90 30  
Fax +45 (0)66 10 90 80  
e-mail: [info@polyvision.dk](mailto:info@polyvision.dk)  
[www.polyvision.dk](http://www.polyvision.dk)

**PolyVision®**  
A Steelcase Company